

# СтанкоГомель

НАДЕЖНОСТЬ, ПОВЕРЕННАЯ ВРЕМЕНЕМ

<https://stankogomel.by/>



**ОАО «СтанкоГомель» - старейшее  
предприятие в области станкостроения  
на территории СНГ**

**Год основания – 1885**

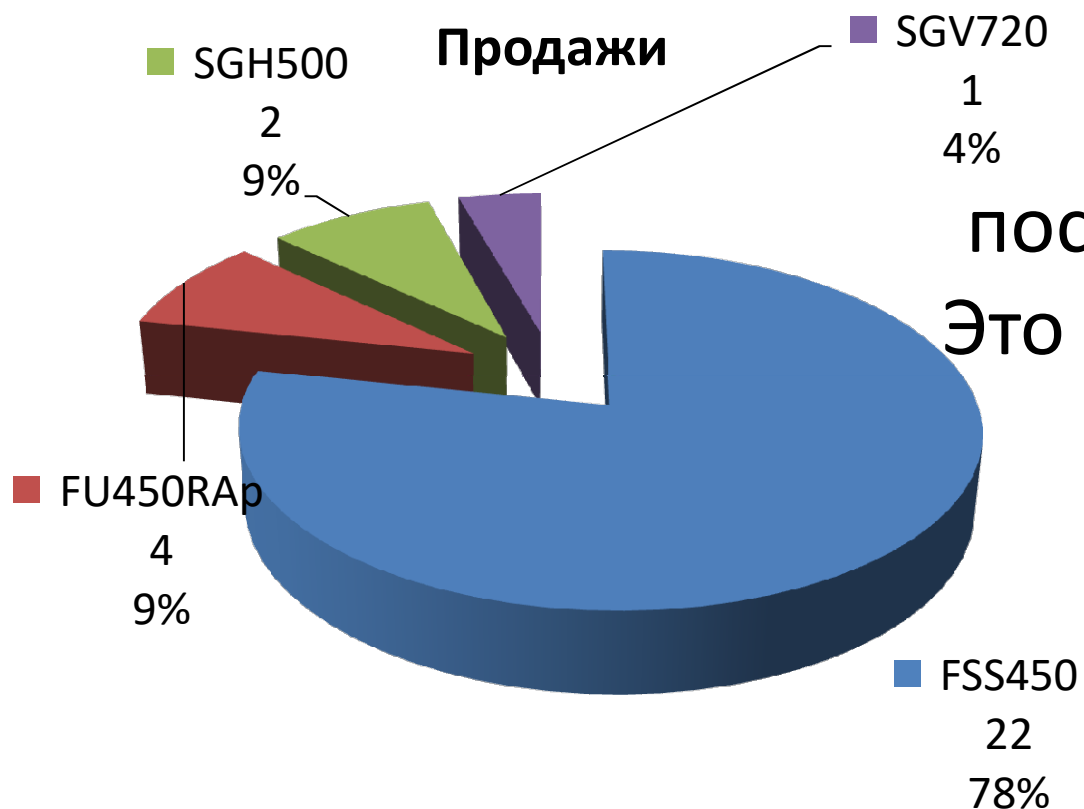
**Годовой объем производства – 31 300 тыс.  
белорусских рублей.**

**Количество работающих – 708 человек**

**Площадь завода – 6,5 га**

# Отчет по экспортным поставкам в 2022 году

## СТАНКОГОМЕЛЬ



Всего на экспорт поставлено 29 станков. Это **58%** всей продукции

Страна - экспортер	Количество
Россия	27
Казахстан	2

## Преимущества работы с ОАО «СтанкоГомель»    СТАНКОГОМЕЛЬ

Наличие собственного СКБ – разработка новых моделей под требования покупателя

Предприятие полного цикла – сопровождение от разработки до изготовления готовой продукции

Возможность поставки оборудования «под ключ»

Подбор режущего инструмента и написание обрабатывающих программ

Разработка и изготовление технологической оснастки

Послегарантийное сервисное обслуживание оборудования

Большой склад запчастей

Высокая квалификация работников предприятия

---

# Продукция

СТАНКОГОМЕЛЬ



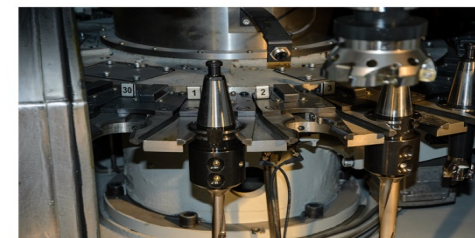
# Консольно-фрезерные станки

СТАНКОГОМЕЛЬ



3-х осевой вертикальный обрабатывающий центр  
BYVER500

СТАНКОГОМЕЛЬ



Горизонтальные обрабатывающие центры  
ВУНОR630/SGH500-HP

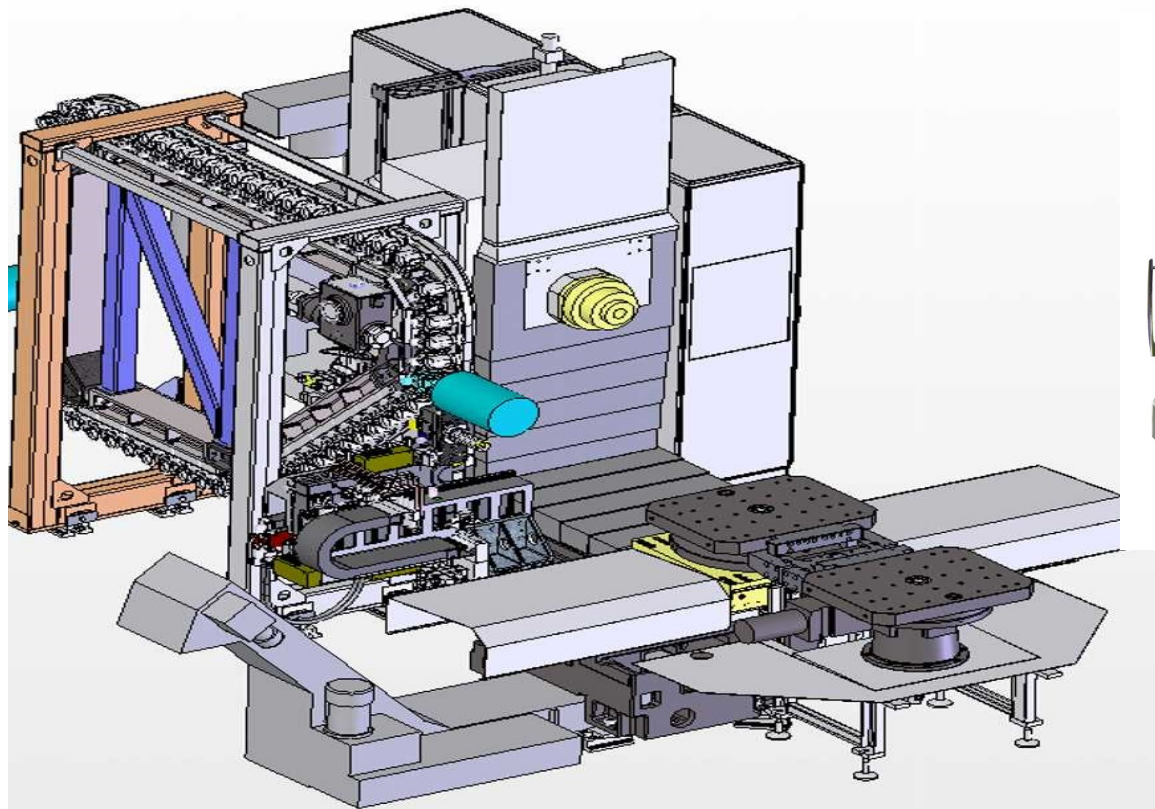
СТАНКОГОМЕЛЬ





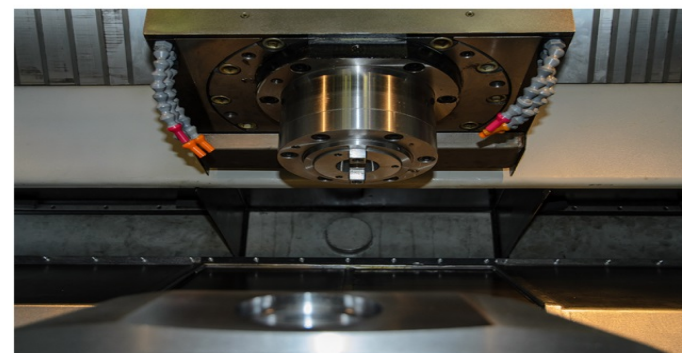
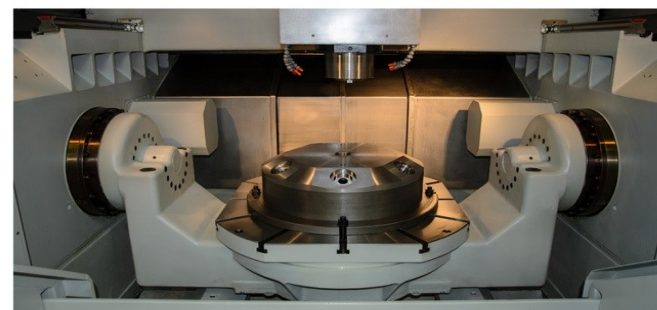
Горизонтальный обрабатывающий центр SGH630

СТАНКОГОМЕЛЬ



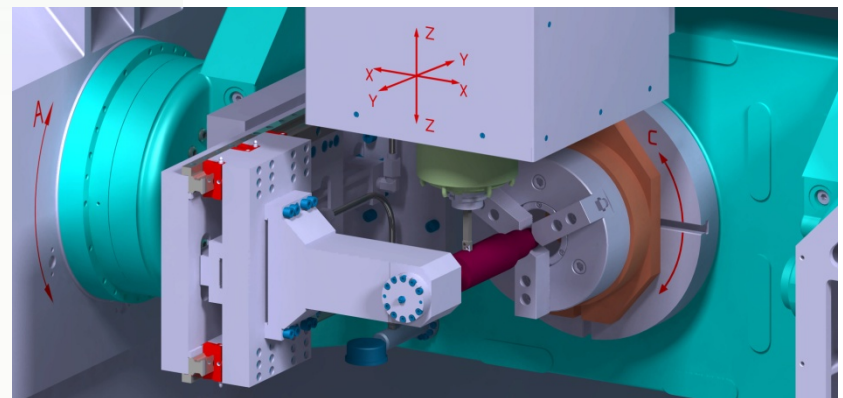
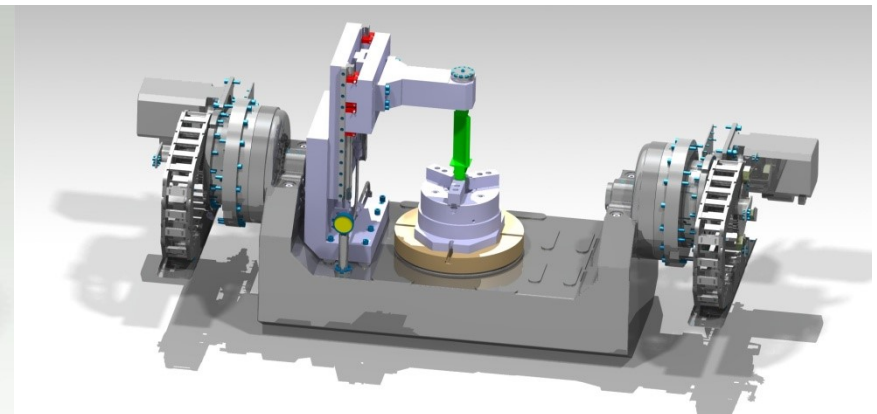
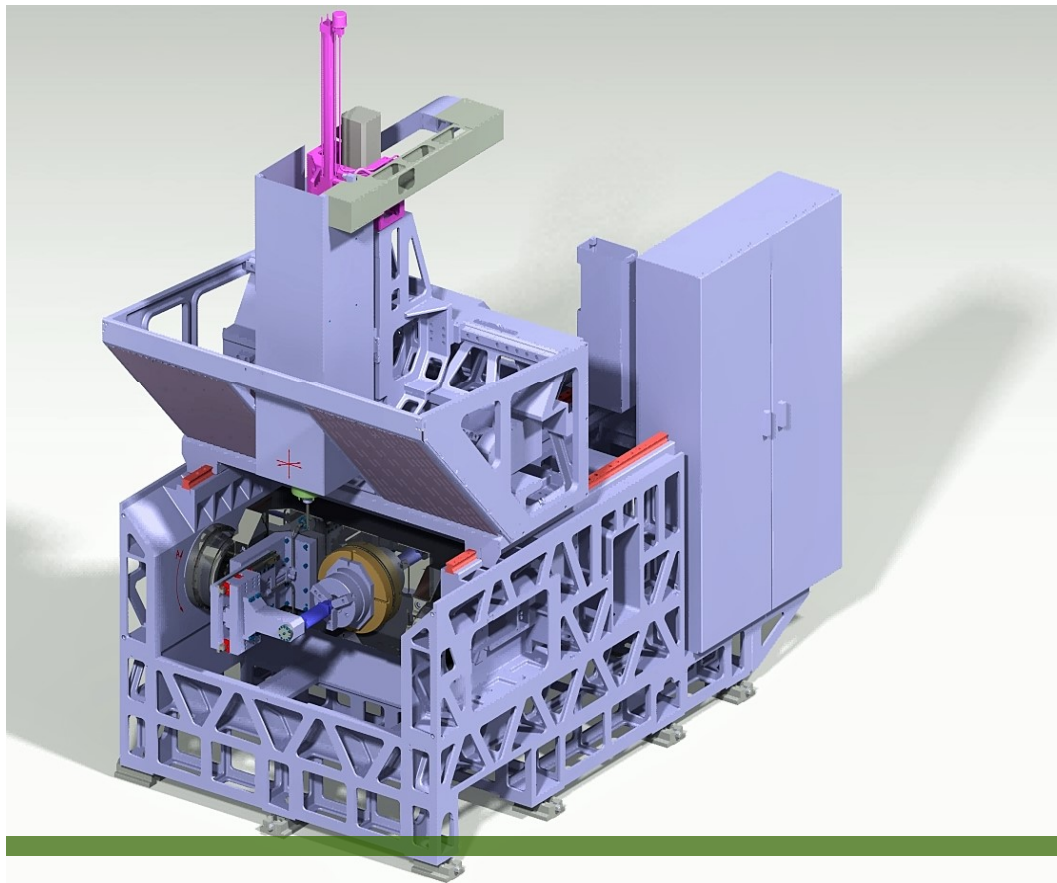
# 5-ти осевые вертикальные обрабатывающие центры SGV720-5X

СТАНКОГОМЕЛЬ



# 5-ти осевые центры SGT400 с функцией токарной обработки

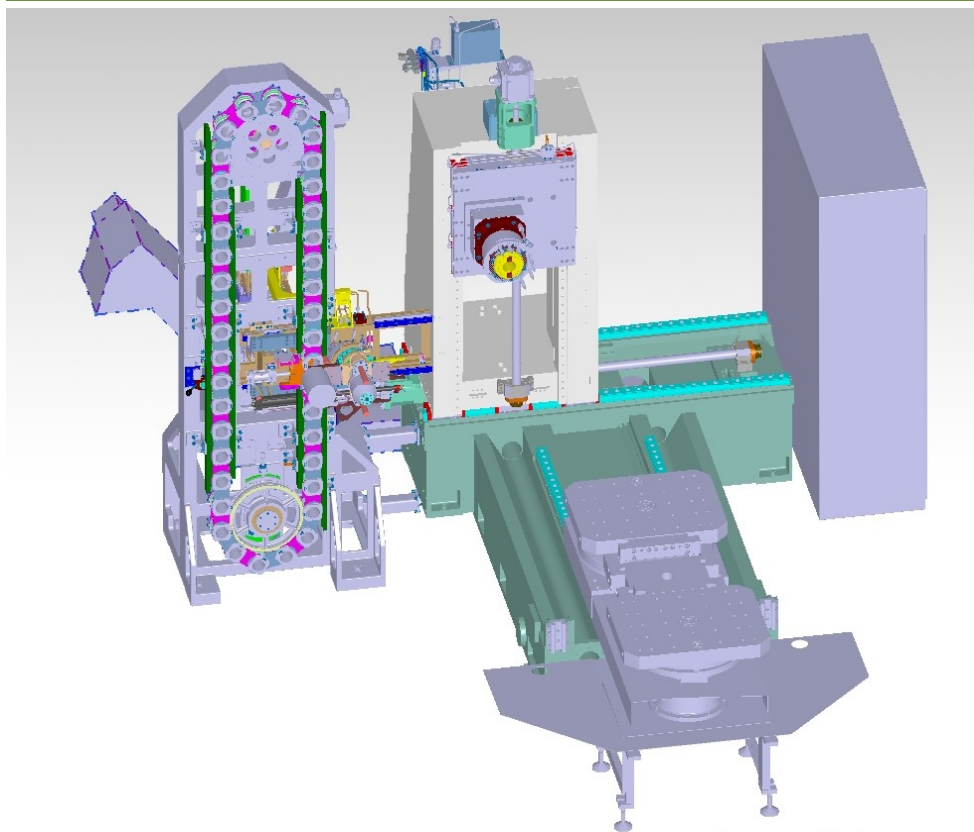
СТАНКОГОМЕЛЬ



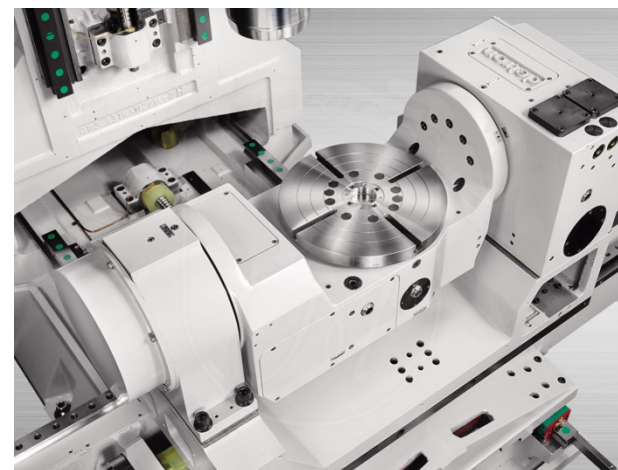


Разработки для Российской Федерации

СТАНКОГОМЕЛЬ



Пятиосевой  
горизонтальный  
обрабатывающий центр



Autodesk Windows

ОАО «СтанкоГомель» стабильное современное предприятие и надежный партнер, обладающий всеми необходимыми компетенциями и возможностями для удовлетворения всех возникающих потребностей своих партнеров.

**СтанкоГомель за долгосрочное  
взаимовыгодное сотрудничество**

---